

Fitte und Verschraubungen

Languages > 

4-fach Verteilerleiste - einseitige Abgänge - Aluminium - 16 bar



4-fach Verteilerleiste
Art.-Nr.: rle4Xa000000

Einsatzbereich

- Verteilerleiste mit 4 Abgängen für Gase und Flüssigkeiten

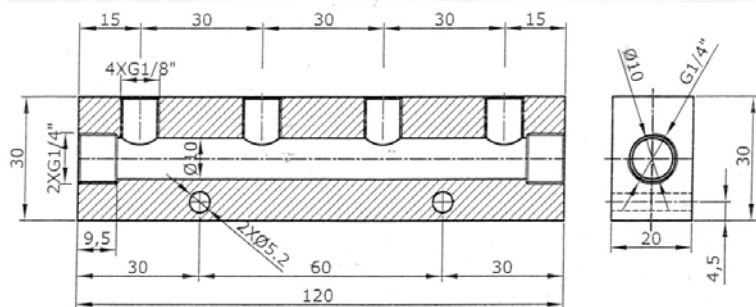
Beschreibung

- Aluminium eloxiert
- 2 Eingänge stirnseitig, 4 Abgänge seitlich

Technische Daten

- Aluminium, Betriebsdruck max. 16 bar

Diese Aufstellung dient als Richtwert. Für die Einhaltung der Abmessungen kann nicht garantiert werden. Technische Maß- und Gestaltungsänderungen behalten wir uns vor.



Napomena: Sve ivice na ulazima navoja obroniti 0.5/45

Tolerancije slobodnih mjera navojnih rupa
<30 ±0.1
>30 ±0.15

		RLE4 1418A		Datum	Težina(kg)
				11.07.06.	0.065
Materijal:	2xG1/4"-4xG1/8"	Mjerilo:	1:1		
UNI EN 10204 2.2					
Zaštita:					
Eloksirano					
Model					

* Änderungen und Irrtümer vorbehalten, alle Preise zzgl. Verpackung und Mwst.

Fitte und Verschraubungen

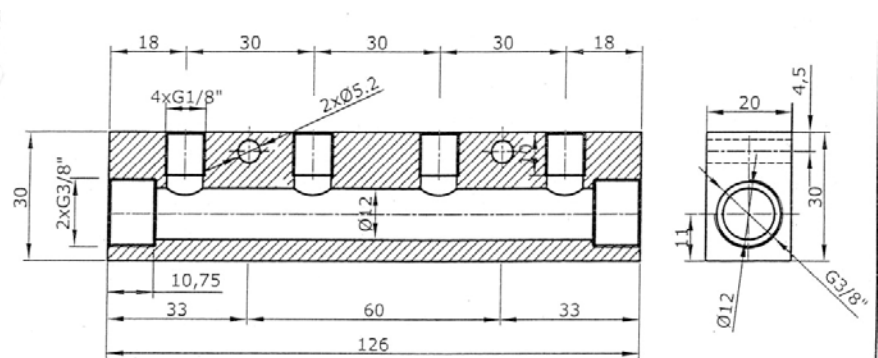
Languages > 

4-fach Verteilerleiste - einseitige Abgänge - Aluminium - 16 bar



4-fach Verteilerleiste
Art.-Nr.: rle4Xa000000

Technische Daten



Napomena: Sve ivice na ulazima navoja G1/8" oboriti 0.5/45°
G3/8" oboriti 1/45°

Tolerancije slobodnih mjera navojnih rupa
<30 ±0.1
>30 ±0.15

		RLE4 3818A	Datum	Težina(kg)
			11.07.06.	0.155
Materijal: Al 11S UNI EN 10204 2.2	Naziv			
	2xG3/8"-4xG1/8"	1:1		

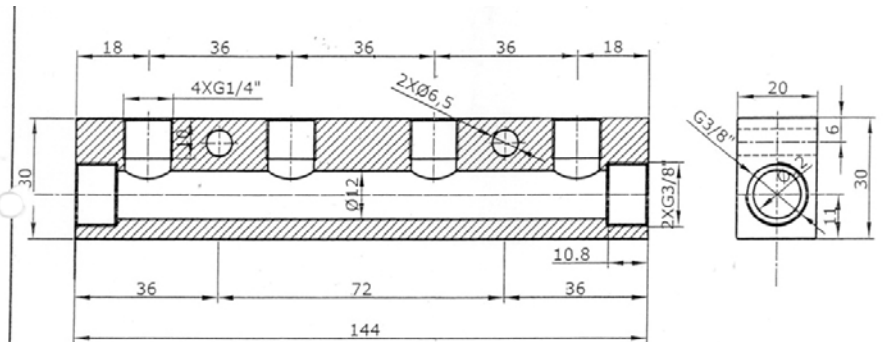
* Änderungen und Irrtümer vorbehalten, alle Preise zzgl. Verpackung und Mwst.

4-fach Verteilerleiste - einseitige Abgänge - Aluminium - 16 bar



4-fach Verteilerleiste
Art.-Nr.: rle4Xa000000

Technische Daten



Napomena: Sve ivice na ulazima navoja G1/4" oboriti 0.5/45°
G3/8" oboriti 1/45°

Tolerancije slobodnih mjera navojnih rupa

<30 ±0.1
>30 ±0.15

		RLE4 3814 A	Datum	Težina(kg)
			11.07.06.	0.175
Materijal:				
Al 11S				
UNI EN 10204 2.2				
	2xG3/8"-4xG1/4"	1:1		

* Änderungen und Irrtümer vorbehalten, alle Preise zzgl. Verpackung und Mwst.

Fitte und Verschraubungen

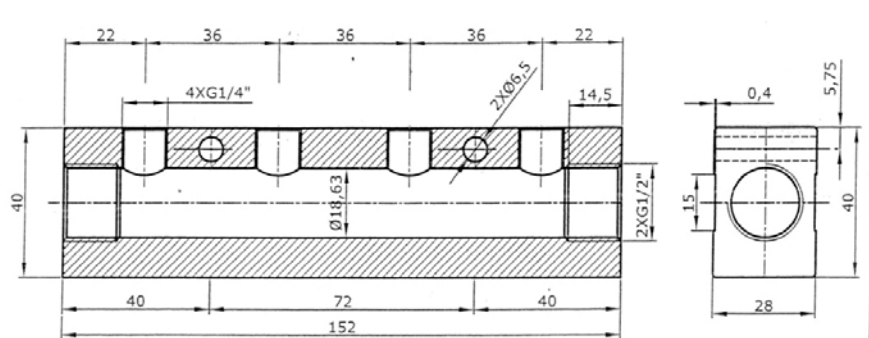
Languages > 

4-fach Verteilerleiste - einseitige Abgänge - Aluminium - 16 bar



4-fach Verteilerleiste
Art.-Nr.: rle4Xa000000

Technische Daten



Napomena: Sve ivice na ulazima navoja G1/4" obroriti 0.5/45°
G1/2" obroriti 1/45°

Tolerancije slobodnih mjera navojnih rupa
<30 ±0.1
>30 ±0.15

Diese Aufstellung dient als Richtwert. Für die Einhaltung der Abmessungen kann nicht garantiert werden. Technische Maß- und Gestaltungsänderungen behalten wir uns vor.

		Datum	Težina(kg)
		11.07.06.	0.328
RLE4 1214 A			
Materijal: Al 11S UNI EN 10204 2.2	2xG1/2"- 4xG1/4"	Mjerilo:	
Zaštita: Eloksirano Model		1:1	

* Änderungen und Irrtümer vorbehalten, alle Preise zzgl. Verpackung und Mwst.

Fitte und Verschraubungen

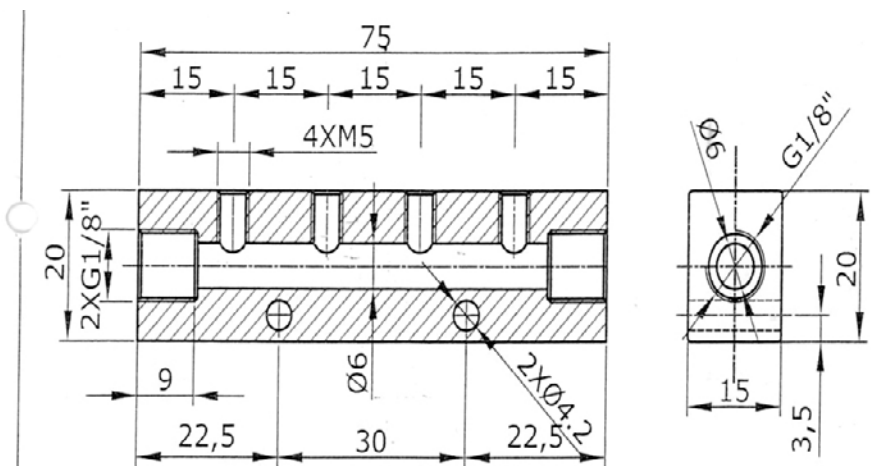
Languages > 

4-fach Verteilerleiste - einseitige Abgänge - Aluminium - 16 bar



4-fach Verteilerleiste
Art.-Nr.: rle4Xa000000

Technische Daten



Napomena: Sve ivice na ulazima navoja obroniti 0.5/45

Tolerancije slobodnih mjera navojnih rupa

<30 ±0.1

>30 ±0.15

Diese Aufstellung dient als Richtwert. Für die Einhaltung der Abmessungen kann nicht garantiert werden. Technische Maß- und Gestaltungsänderungen behalten wir uns vor.

			RLE4 18M5 A	
			Datum	Težina(kg)
			11.07.06.	0.054
Materijal: Al 11S UNI EN 10204 2.2	Naziv 2xG1/8"-4xM5	Mjerilo: 1:1		
Zaštita: Eloksirano				
Model				

* Änderungen und Irrtümer vorbehalten, alle Preise zzgl. Verpackung und Mwst.