

Ventile

Languages >



Sperrventil mit NBR Dichtung



Absperrventil
Artikel-Nr.: vipXmsvipXfs

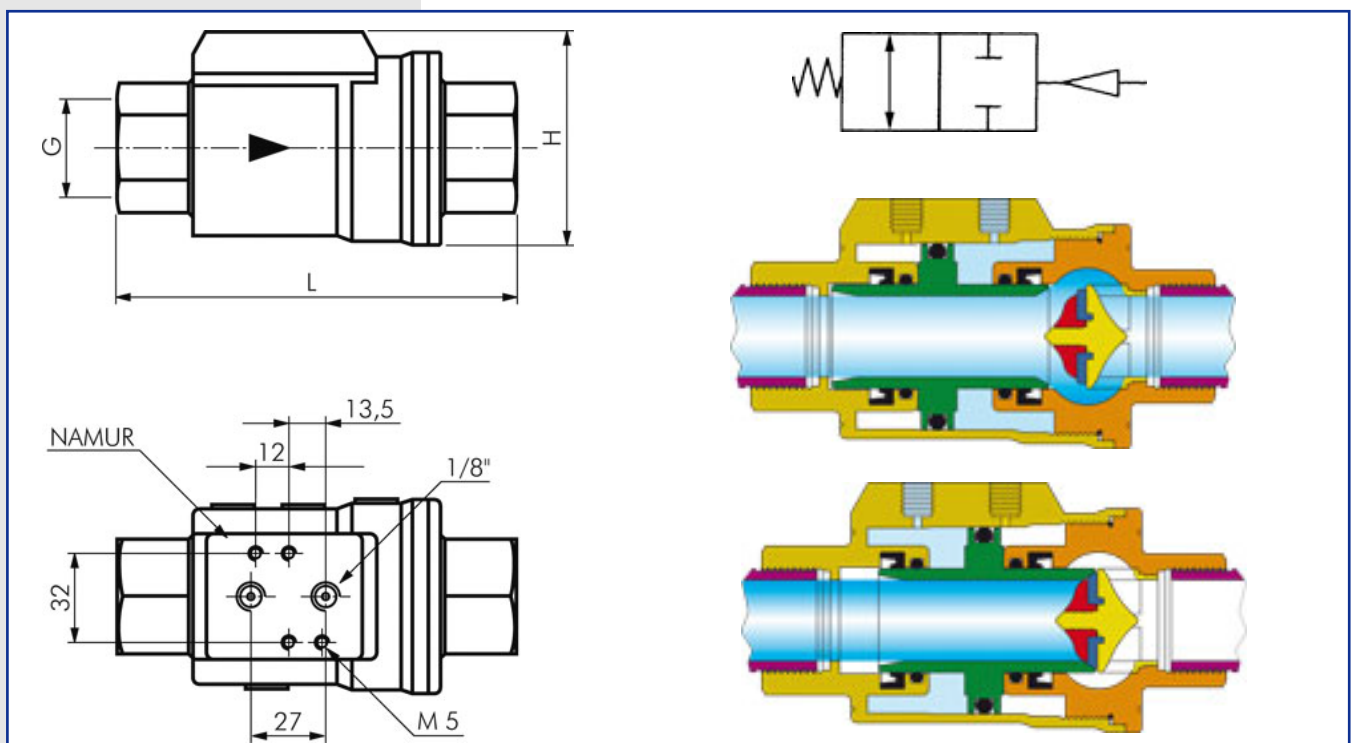
Einsatzbereich

Wasser, Öl, Druckluft
Durchfluss wie bei pneumatisch angetriebenem Kugelhahn, kurze Schaltzeiten, kompakte Bauform, Einbaulage beliebig

Technische Daten

Ausführung: Feder-öffnend	
G:	G 3/8"
DN [mm]:	10
L [mm]:	98
H [mm]:	54
Steuerdruck [bar]:	4,2 - 8
Dichtungsset NBR:	VIP 38 REP-NBR
Dichtungsset Viton:	VIP 38 REP-VITON
Gehäuse und Kolben:	Messing vernickelt
Dichtungen:	NBR
Temperaturbereich:	-20°C bis max. +80°C, mit Vitondichtung bis max. +150°C
Betriebsdruck:	max. 10 bar, sowie Grobvakuum
Anschluss:	Namur & 2 x G 1/8" IG

Abmaße und Funktionsprinzip



* Änderungen und Irrtümer vorbehalten, alle Preise zzgl. Verpackung und Mwst.