

Schlauchaufroller Serie EN 808/809

Die Schlauchaufroller der Serie EN 808/809 mit einem geschlossenen Stahlblechgehäuse sind für die Arbeit mit Arbeitsschläuchen im Innen- und Außenbereich zu empfehlen. Ein pulverbeschichtetes Stahlrad und ein vollgeschlossenes Stahlblechgehäuse bieten einen idealen Korrosionsschutz und besonders hohe Stabilität. Vier Leitrollen am Schlauchauslauf minimieren den Schlauchabrieb. Mehrere Arretierungsmöglichkeiten pro Umdrehung.

Aufgrund des geschlossenen Gehäuses ist ein optimaler Schlauchschatz auch bei verschiedenen Außeneinflüssen wie z. B. starker Sonnenbestrahlung gesichert. Da die im Lieferumfang befindlichen Gummischläuche, wie bei den meisten Serien auch, bis 100° C Flüssigkeitstemperatur nutzbar sind, ist die Verwendung von Heißwasser kein Problem.

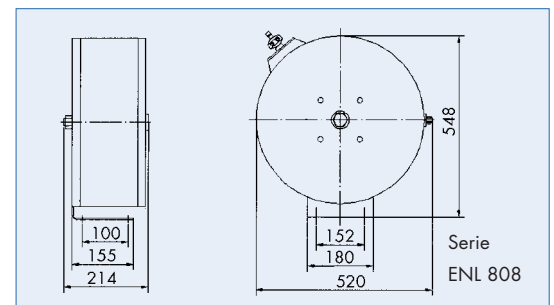
ENL für Wasser und Druckluft; ENM für Hochdruckwasser und Öl.



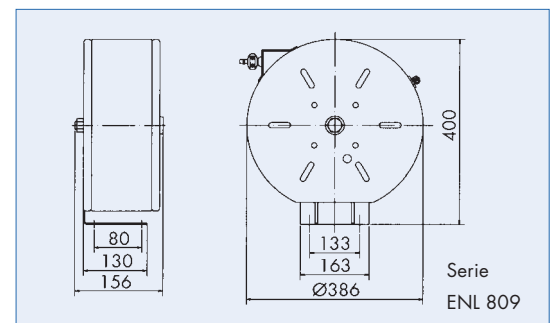
Serie EN

TYP	Anschluss Zoll	Schlauch Nennweite DN	Länge m	Druck max. bar	Medium	Gewicht kg	Best.- Nr.
ENL - 809-102	1/4"	6	10	20	Wasser, Luft	18,5	G40050-F
ENL - 809-103	3/8"	9	10	20	Wasser, Luft	18,5	G40053-F
ENL - 808-203	3/8"	9	20	20	Wasser, Luft	30	G40007-F
ENL - 808-154	1/2"	12	15	20	Wasser, Luft	25	G40058-F
ENL - 808-204	1/2"	12	20	20	Wasser, Luft	30	G40008-F
ENM - 808-154	1/2"	12	15	138	Wasser, Öl	30	G40009-F

Weitere Ausführungen und Schlauchlängen auf Anfrage lieferbar!



Serie
ENL 808



Serie
ENL 809

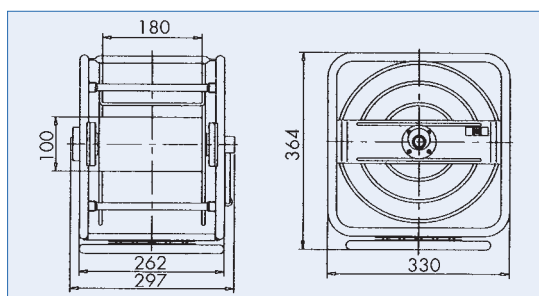
Schlauchaufroller Serie L430

Der tragbare Schlauchaufroller L430 ist aus pulverbeschichtetem Stahl und so äußerst stabil. Der Sockel ist um 360 Grad drehbar. Im Lieferumfang ist ein flexibler PVC-Schlauch für Mediendrucke bis 12 bar, z. B. für Druckluft oder Wasser. Er eignet sich gut als Verlängerung für Druckreiniger.

Der L430 hat eine einstellbare Bremse und eine solide Bronzekurbel.

TYP	Anschluss Zoll	Schlauch Nennweite DN	Länge m	Druck max. bar	Gewicht kg	Best.- Nr.
L-430-302	1/4"	6	30	12	11	G40038-F

Weitere Ausführungen und Schlauchlängen auf Anfrage lieferbar!



Serie L430