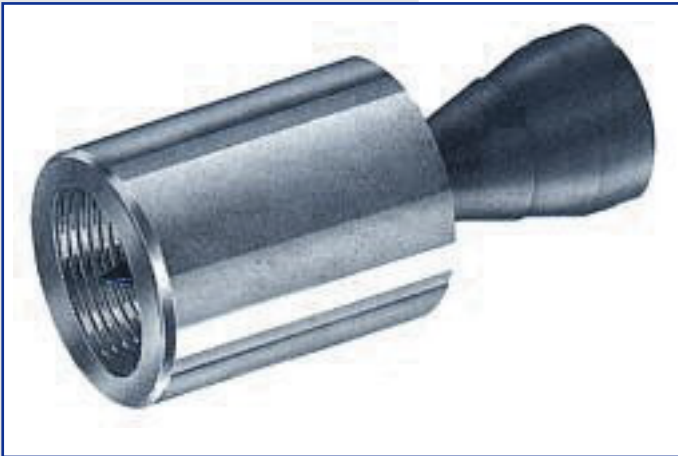


Rohrinnenstrahlen

Languages > 

Rohrinnenstrahlkopf 360° - WOLFRAMCARBID

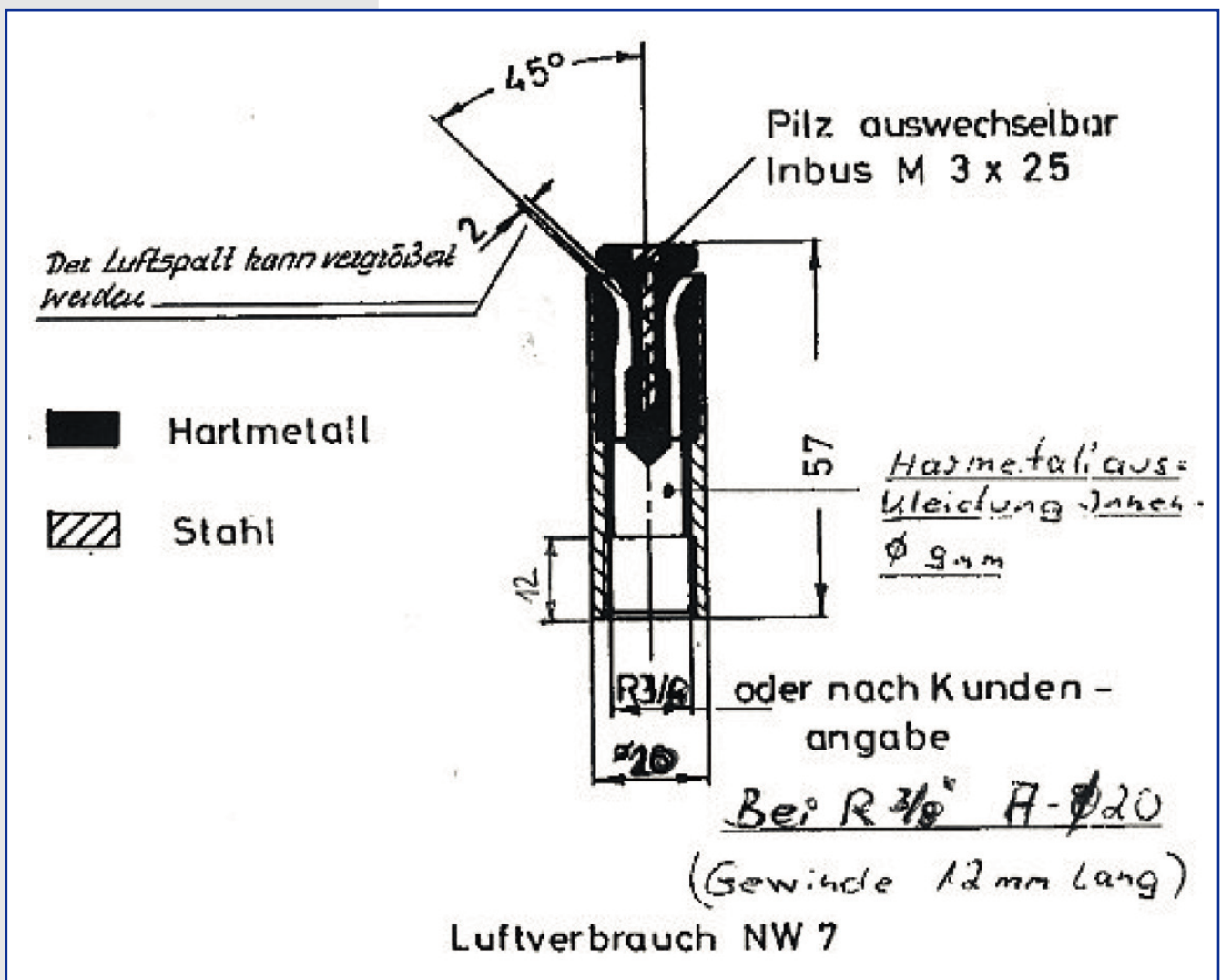


Rohrinnenstrahlkopf
Art.-Nr.: 421004923xx

Beschreibung

- * Strahlkopf mit Innengewinde
- * Strahlmittelaustritt erfolgt im Umfang von 360°
- * der komplette Rohrinnenumfang wird in einem Arbeitsgang bearbeitet
- * Das Strahlmittel tritt in einem Winkel von 45° nach vorn aus
- * Für Rohre mit 20 - 50 mm Innendurchmesser
- * Prallkonus auswechselbar

Abmessungen

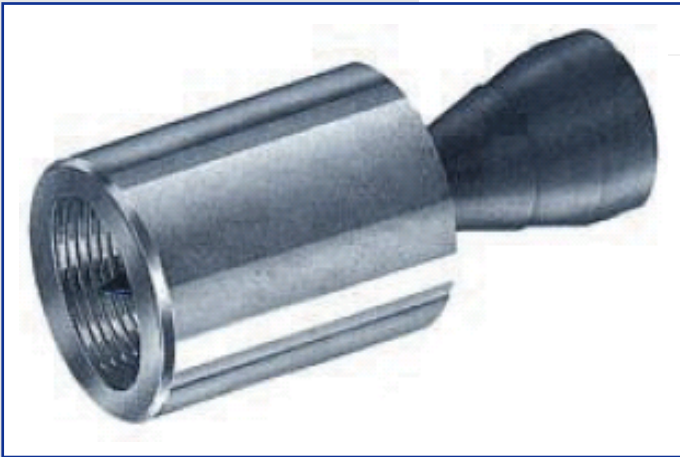


* Änderungen und Irrtümer vorbehalten, alle Preise zzgl. Verpackung und Mwst.

Inner Pipe Blasting

Languages > 

Blast Head For Pipe Basting 360° - Tungsted Carbide

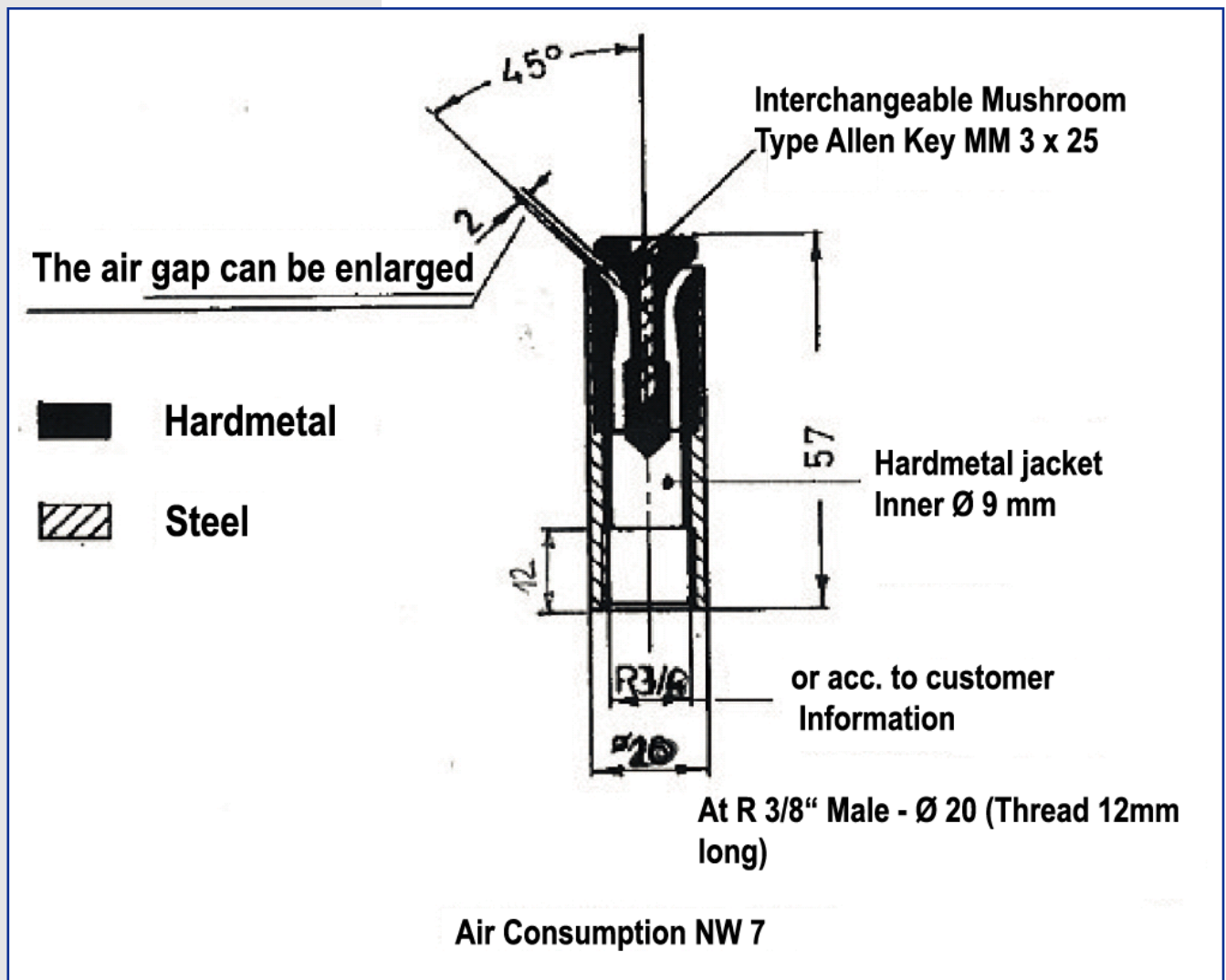


Blast Head For Pipe Blasting 360°
Item-No.: 421004923xx

Product Description

- * Blast head with
- * Blast material outlet in 360° range
- * Complete inner pipe diameter is processed in one working cycle
- * The Blast material comes out in front with a angle of 45°
- * For tubes with 20 - 50 mm inner diameter
- * Impact cone can be exchanged

Dimensions



* Changes and mistakes excepted, prices plus packing and VAT.