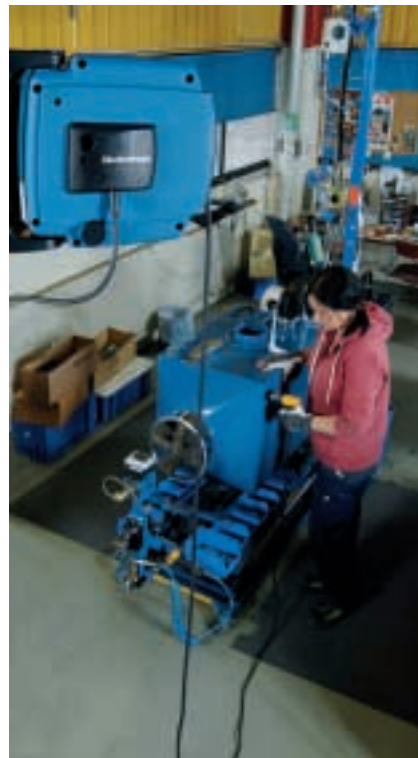


Erleben Sie die neue Generation der Nederman Aufroller



Schlauchaufroller H 20 & H 30

Abb. H 30



Kundennutzen

- sichere Servicearbeit
- bequemes Arbeiten
- geringe Servicekosten
- schnelle und einfache Installation
- lange Lebensdauer, geringe Servicekosten

Nederman H 20 – Luft

Max. Arbeitsdruck (MPa, bar)	Schlauchabmessungen Innen-Ø (mm)	Schlauchlänge (m)	Schlauchverpressungen, Anschlusschlauch	Artikel-Nr.
1,2 (12)	6 (1/4")	12	1/4" AG BSP	30800220
1,2 (12)	8 (5/16")	8	1/4" AG BSP	30800420

Gewicht: ~ 3 kg, Material 100 % recyclingfähig

Alle Aufroller werden mit 1 m Anschlusschlauch, Ø 10 mm (3/8") geliefert

Nederman H 30 – Luft/Wasser

Max. Arbeitsdruck (MPa, bar)	Schlauchabmessungen Innen-Ø (mm)	Schlauchlänge (m)	Schlauchverpressungen, Anschlusschlauch	Artikel-Nr.
1,5 (15)	8 (5/16")	12	1/4" AG BSP	30800230
1,5 (15)	10 (3/8")	10	3/8" AG BSP	30800430

Gewicht: ~ 5 kg, Material 100 % recyclingfähig

Alle Aufroller werden mit 1 m Anschlusschlauch, Ø 10 mm (3/8"), geliefert

Kabelaufroller C 20 & C 30

Abb. C 30



Kundennutzen

- sichere Servicearbeit
- sicheres und bequemes Arbeiten
- hohe Qualität
- geringe Servicekosten
- schnelle und einfache Installation

Nederman C 20 – Strom

Spannung (V)	Strom (A)	Max. Leistung (W)	Leitung (No. x mm ²)	Kabellänge (m)	Typ	Artikel-Nr.
250	10	2500	3 x 1,5	12	H07RN-F	30700220
250	10	2500	3 x 1,5	12	H07RN-F	30700420*

Gewicht: ~ 4 kg, Material 100 % recyclingfähig. Alle Aufroller werden mit 1 m Anschlusskabel (3 x 1,5 mm²) geliefert.

* Arbeitskabel mit Eurokupplung versehen (IP44)

Nederman C 30 – Strom

Spannung (V)	Strom (A)	Max. Leistung (W)	Leitung (No. x mm ²)	Kabellänge (m)	Typ	Artikel-Nr.
250	10	2500	3 x 1,5	17	H07RN-F	30700230
250	10	2500	3 x 1,5	17	H07RN-F	30700430*

Gewicht: ~ 6 kg, Material 100 % recyclingfähig. Alle Aufroller werden mit 1 m Anschlusskabel (3 x 1,5 mm²) geliefert.

* Arbeitskabel mit Eurokupplung versehen (IP44)

Hose Reel



max. 1,2 MPa

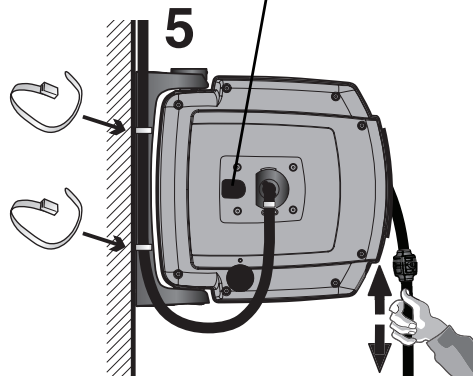
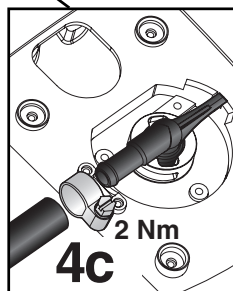
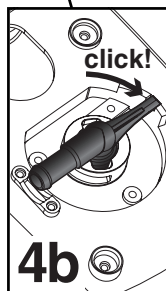
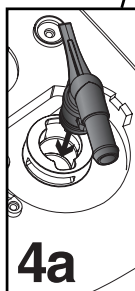
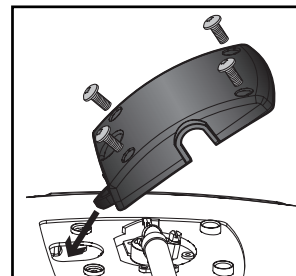
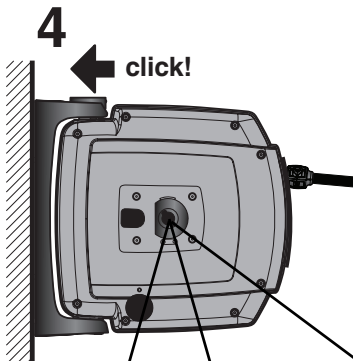
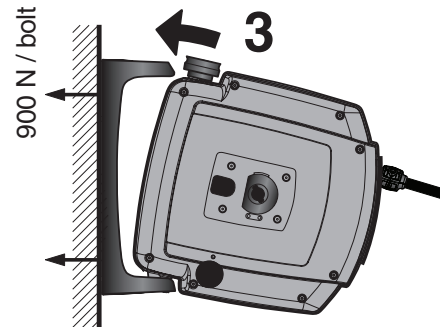
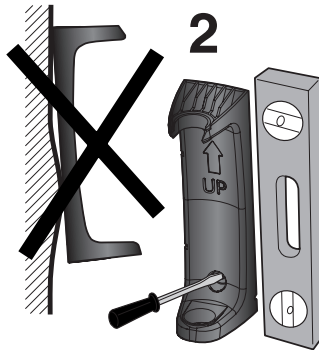
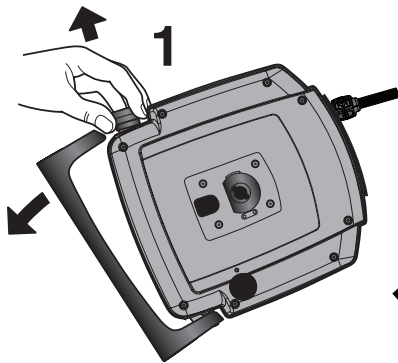
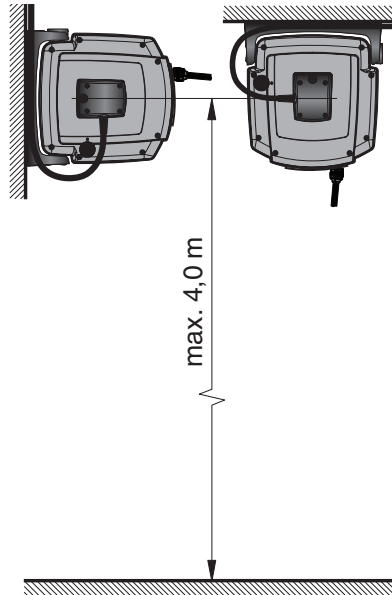
max. 1,5 MPa

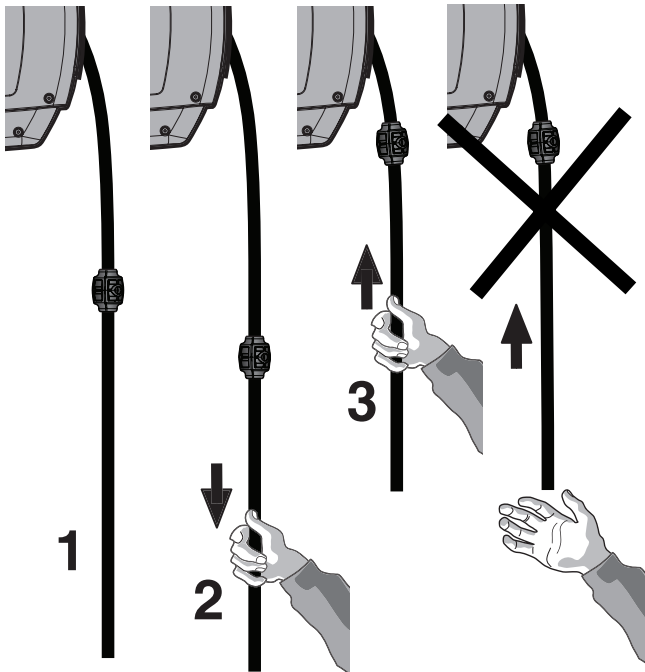


100 %

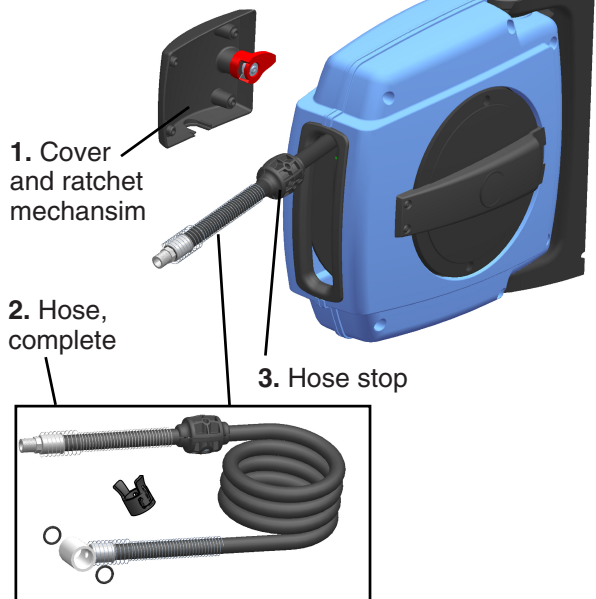


0 °C – +50 °C



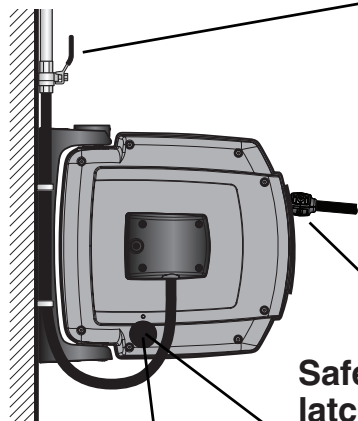
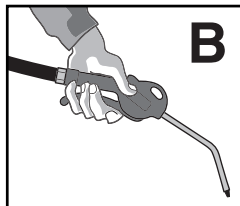
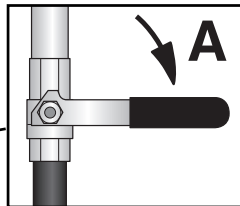


Spare parts

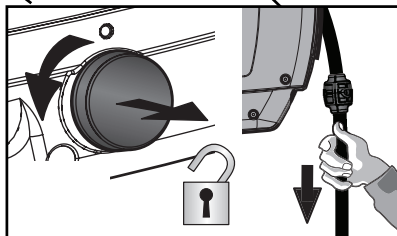
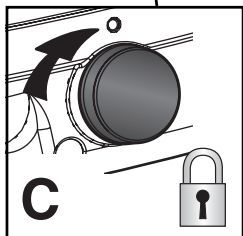


Stop valve

Not included in the delivery.



Safety latch



Maintenance

Maintenance and repair work must be carried out by qualified personnel using only original spare parts. Contact the manufacturer or your nearest authorised dealer for advice on technical service or if you require spare parts.

Inspection regarding hose, ratchet mechanism and mounting on wall or ceiling should be accomplished at least once a year.

Important! The drum inside the hose reel must not be opened.

WARNING!

Risk of personal injury!

Before starting any maintenance on the reel.

A. Turn off the supply of air/water.

B. Release the pressure.

C. Lock the drum by engaging the safety latch.

