

Farbmessung

Farberkennungssensor Serie WLCS-M-40



Farbsensor
Artikelnr. 40230m40

Merkmale

- "Teach-In" Bedienung
- Mehrfach-Teach-Funktion
- Versorgung typ. 18-30VDC
- verpolungs- und kurzschlußgeschützt,
- Schaltausgang 4x potentialfrei
- Adaption von Lichtleitern für jede Applikation
- Arbeitsabstand 50 mm
- Schutzart IP 65
- Solides Gehäusekonzept für harten Industrieinsatz
- Abstandsabhängig durch Farb- und Intensitätsauswertung (C und C+ I)
- Auflösung Farbe 10 bit
Intensität 10 bit
- Extern Teach
- CE

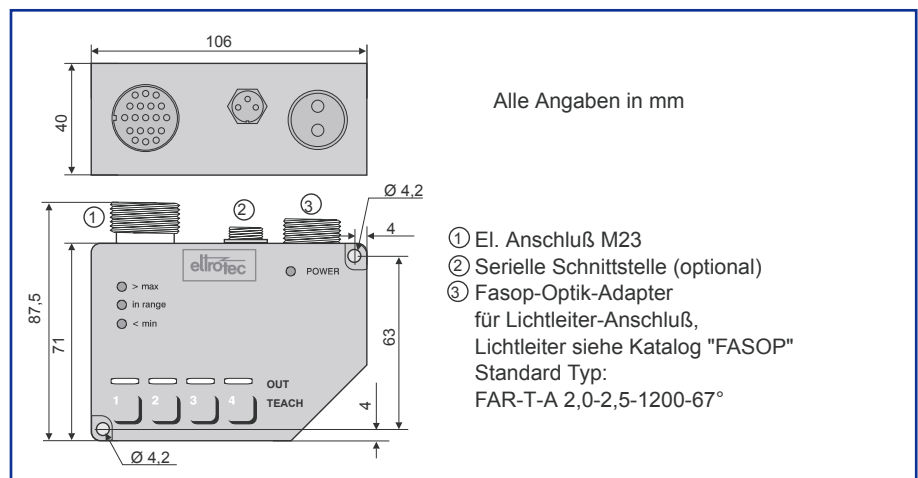
Anwendungen

- Farbsortierung
- Farbgleichheit erkennen
- Farbcodes erfassen
- Lagererkennung
- Sicherungslacke erkennen
- Alle Farberkennungsaufgaben (zwischen 390-750 nm)

Vorteile

- Anwendungsorientiertes Lernen der Toleranzen durch "Mehrfach-Teach" pro Kanal
- Toleranzeinstellung über Potentiometer für jeden Farbspeicher getrennt zusätzlich möglich
- Echtes Dreibereichsgerät
- Lichtleiteradaption
- Universelle Bedienung
- Keine Selektivitätslücken im Farbbereich

Abmessungen



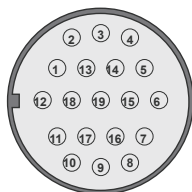
* Änderungen und Irrtümer vorbehalten, alle Preise zzgl. Verpackung und Mwst.

Farbmessung

Farberkennungssensor Serie WLCS-M-40

Anschlüsse

Anschlußstecker M23

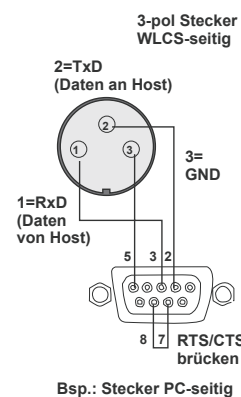


1	gn	Tastenfregabe
2	gr	Ausgang INTENSITY
3	rs	N.C.
4	rt	Ausgang Col.4
5	ws	Ausgang Col.2
6	bl	Versorgung GND
7	vio	N.C.
8	gr/rs	N.C.
9	rt/bl	Hold
10	ws/gn	EXT. TEACH Col.1
11	bn/gn	EXT. TEACH Col.2
12	ge	PE
13	ws/ge	Common für Ausgänge
14	N.C.	N.C.
15	sw	Ausgang Col.1
16	ge/bn	Ausgang Col.3
17	ws/gr	EXT. TEACH Col.3
18	gr/bn	EXT. TEACH Col.4
19	bn	Versorgung +18-30 VDC

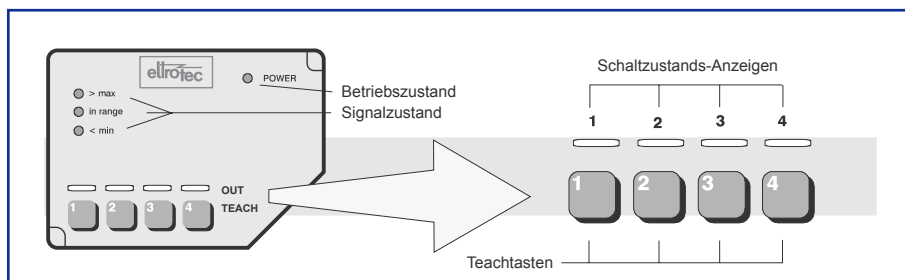
Ausgänge
100 mA, galvanisch getrennt
beliebige Polarität

Eingänge
10-40 V,
PNP-Typ

Anschlußstecker und Ausgangsbeschaltung RS232-Schnittstelle



Bedien- und Anzeigeelemente



Applikationsbeispiele

- Erkennen von Farbcodierungen aller Farben
- Erkennen von Farbcodierungen auf glänzenden Oberflächen

- Kabelerkennung
- Markenerkennung
- Strukturerkennung

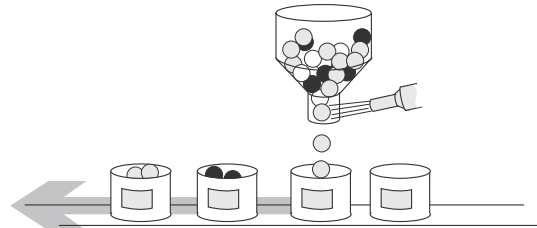
* Änderungen und Irrtümer vorbehalten, alle Preise zzgl. Verpackung und Mwst.

Farbmessung

Farberkennungssensor Serie WLCS-M-40

Applikationsbeispiele

- Farbsortierungen
- Dosen- und Flaschenrecycling
- "grau" von "grau"-Unterscheidung



Technische Daten

Messbereich*	mit Lichtleitertyp. 1-25mm mit Optik bis max. 50mm
Objektgröße	ab ca. 1mm
Versorgung1	8 - 30 VDC (Restwelligkeit < 200 mV), $I \leq 240\text{mA}$
Ausgabefrequenz	1000Hz, 32Hz mit Meßfilter
Ansprechzeit	0,6ms / 1600 Hz (-3dB)
Meßfilter	Mittelwertbildung über 32 Meßwerte / $f_{\text{A}} \leq 32\text{Hz}$
Ausgänge	4x Optokoppler, galvanisch getrennt, kurzschlußfest
Ausgangstrom / Kanal	max. 100mA
Eingänge	4x EXT. TEACH (PNP) 1x Tastenfreigabe, 1x HOLD (PNP)
Schnittstelle (optional)	RS232
Weißlicht LED	Breitband-LED ohne Selektivitätslücken
Lebensdauer	typ. 20.000 Std. bei 25°C / 90 % Leistung
Meßfleckgröße in 10mm	16mm (67° Lichtleiter)
Abstand mit Lichtl. A2.0	7mm (22° Lichtleiter)
Zul. Arbeitstemperatur	0 bis +50°C (55°C)**
Zul. rel. Luftfeuchtigkeit	80 % (nichtkondensierend)
Schutzart	IP65
Gehäuse	Aluminium, schwarz eloxiert
Gewicht	ca. 360g

** Lebensdauerreduzierung Sende-LED

*** -M-40 ab 4/2004 -M-4 bis 03/2004

* Änderungen und Irrtümer vorbehalten, alle Preise zzgl. Verpackung und MwSt.