

Flüssigkeitsabscheider LSS/ LSA

Liquid separator

Séparateur à Condensats

Diese Flüssigkeitsabscheider schützen Vakuumpumpen beim Einsatz in feuchten Prozessen sicher vor Kondensaten und Flüssigkeiten. Sie werden der Vakuumpumpe immer dann vorgeschaltet, wenn die Gefahr besteht, dass Flüssigkeiten oder Kondensate in die Vakuumpumpe gelangen könnten.

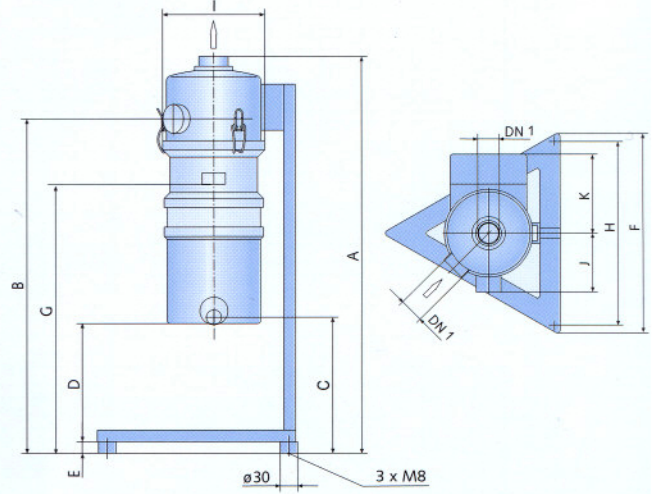
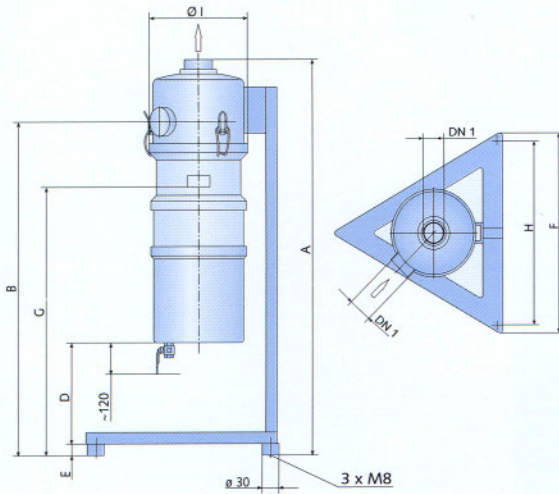
In humid processes liquid separators protect vacuum pumps from condensates and liquids. They are connected upstream to the vacuum pump to prevent liquids or condensates from entering the vacuum pump.

Les séparateur à condensat protège la pompe à vide des condensats et des liquides dans les applications humides. Ils sont montés en amont de la pompe pour éviter que des liquides ou condensats ne pénètrent à l'intérieur de la pompe.



Flüssigkeitsabscheider mit manuellem Ablass LSS
Liquid separator with manual drain LSS
Séparateur à condensats avec vidange manuelle LSS

Flüssigkeitsabscheider mit automatischem Ablass LSA
Liquid separator with automatic drain LSA
Séparateur à condensats avec vidange automatique LSA



Technische Daten/ Technical Data/ Spécifications techniques

Type	Flüssigkeitsaufnahme [l] Collecting capacity Absorption de liquide	Abscheideleistung (Flüssigkeit) [l/h] Separating capacity (liquid) Capacité de séparation (liquide)	Anschluss Connection Raccordement
LSS 0100	3,5	-	manuell/manuell/manuel
LSA 0100	3,5		230V AC ± 10% 50/60 Hz
LSS 0250	9,5	-	manuell/manuell/manuel
LSA 0250	9,5	100	230V AC ± 10% 50/60 Hz
LSS 0630	9,5	-	manuell/manuell/manuel
LSA 0630	9,5	100	230V AC ± 10% 50/60 Hz

Maße/ Dimensions/ Dimensions

Type	[mm]											DN1
	A	B	C	D	E	F	G	H	Ø I	J	K	
LSS 0100	685	555	-	382	20	400	565	360	100	-	-	G 1 1/4
LSS 0250	950	833	-	231	20	410	772	340	290	-	-	G 2
LSS 0630	1136	972	-	259	20	540	436	470	436	-	-	G 3
LSA 0100	685	555	413	382	20	400	565	360	100	152	192	G 1 1/4
LSA 0250	950	833	262	231	20	410	772	340	290	152	192	G 2
LSA 0630	1136	972	290	259	20	540	436	470	436	152	192	G 3