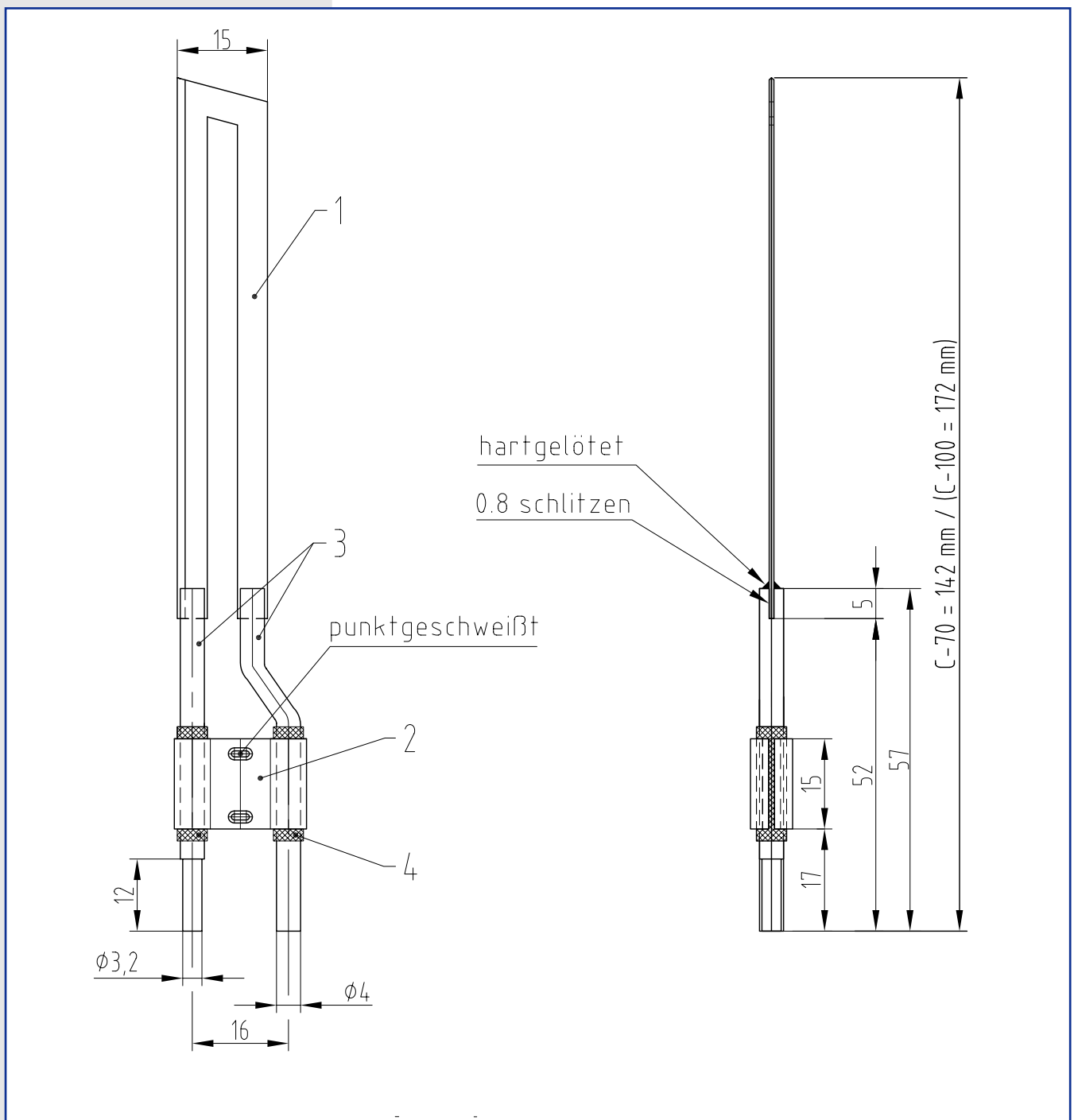


Schneiden Typ C

Languages > 

C-70 / C-100

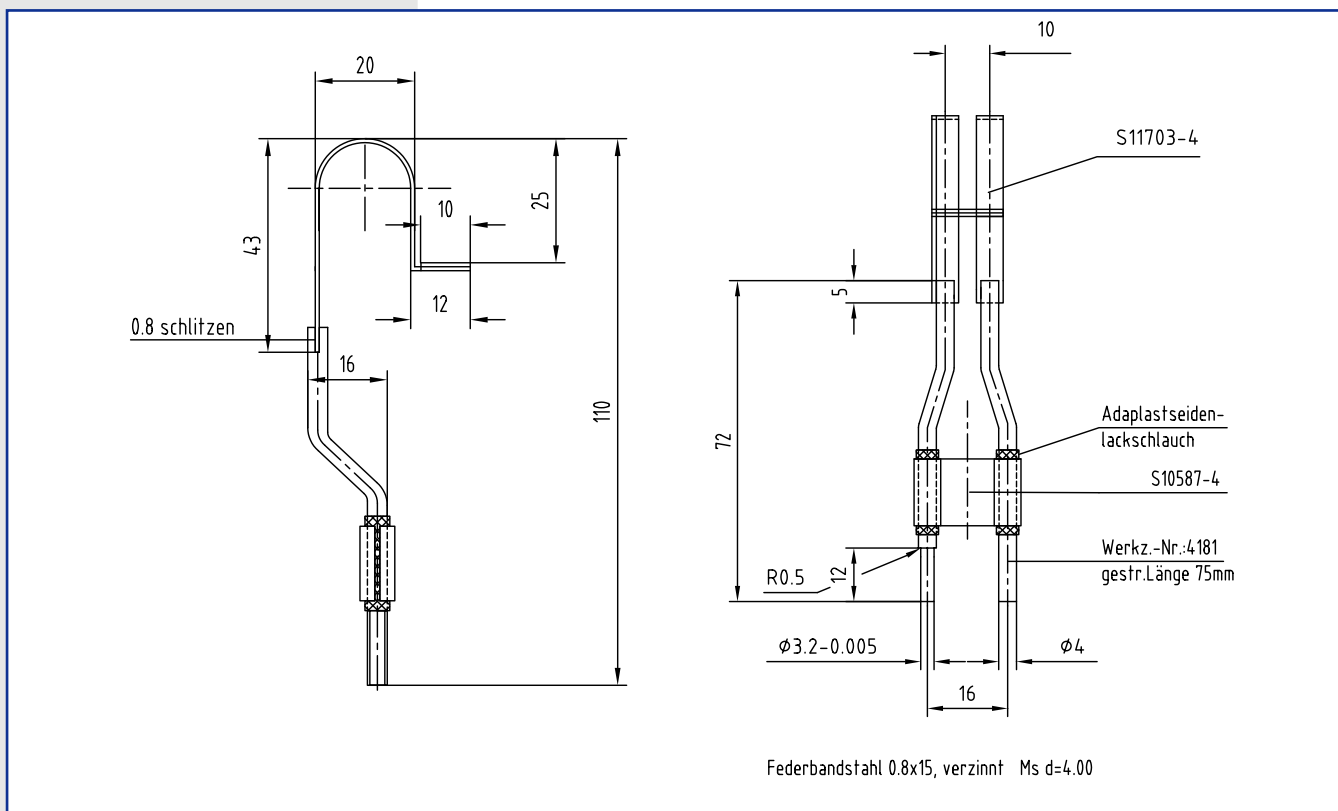


* Änderungen und Irrtümer vorbehalten, alle Preise zzgl. Verpackung und MwSt.

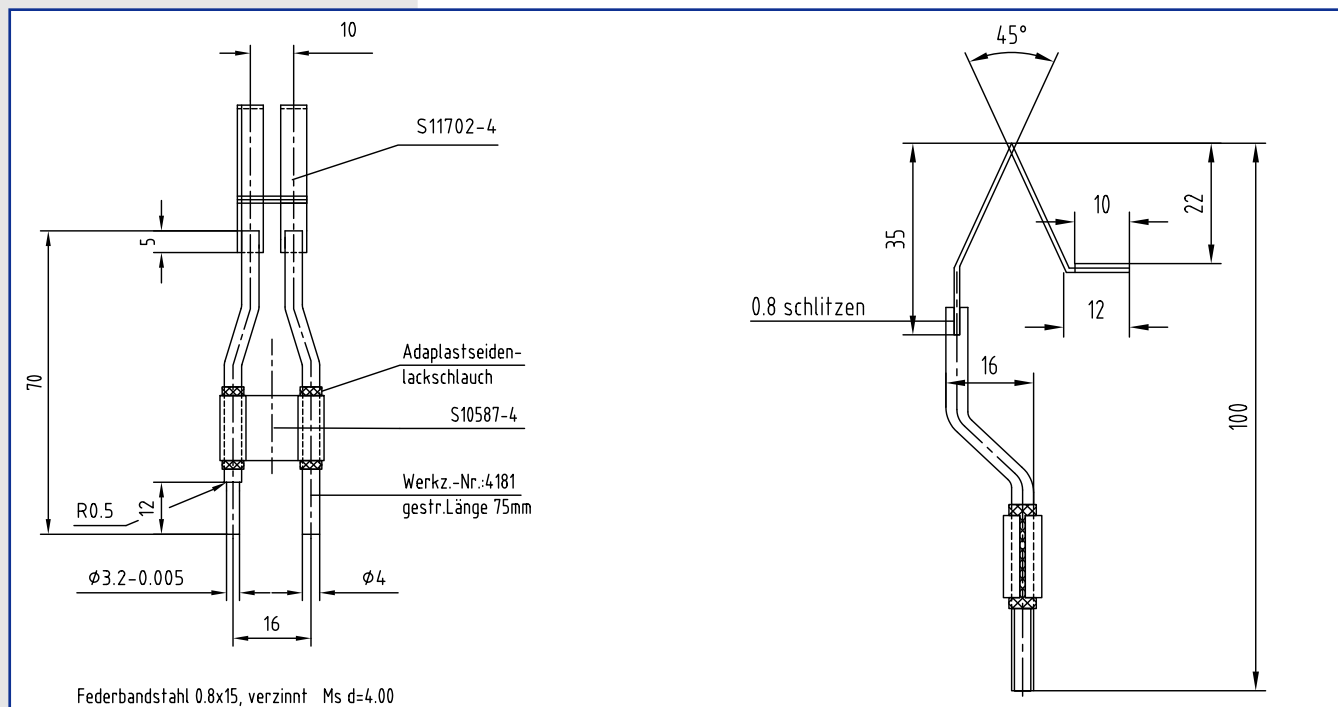
Schneiden Typ C

Languages > 

CR-20



CV-20

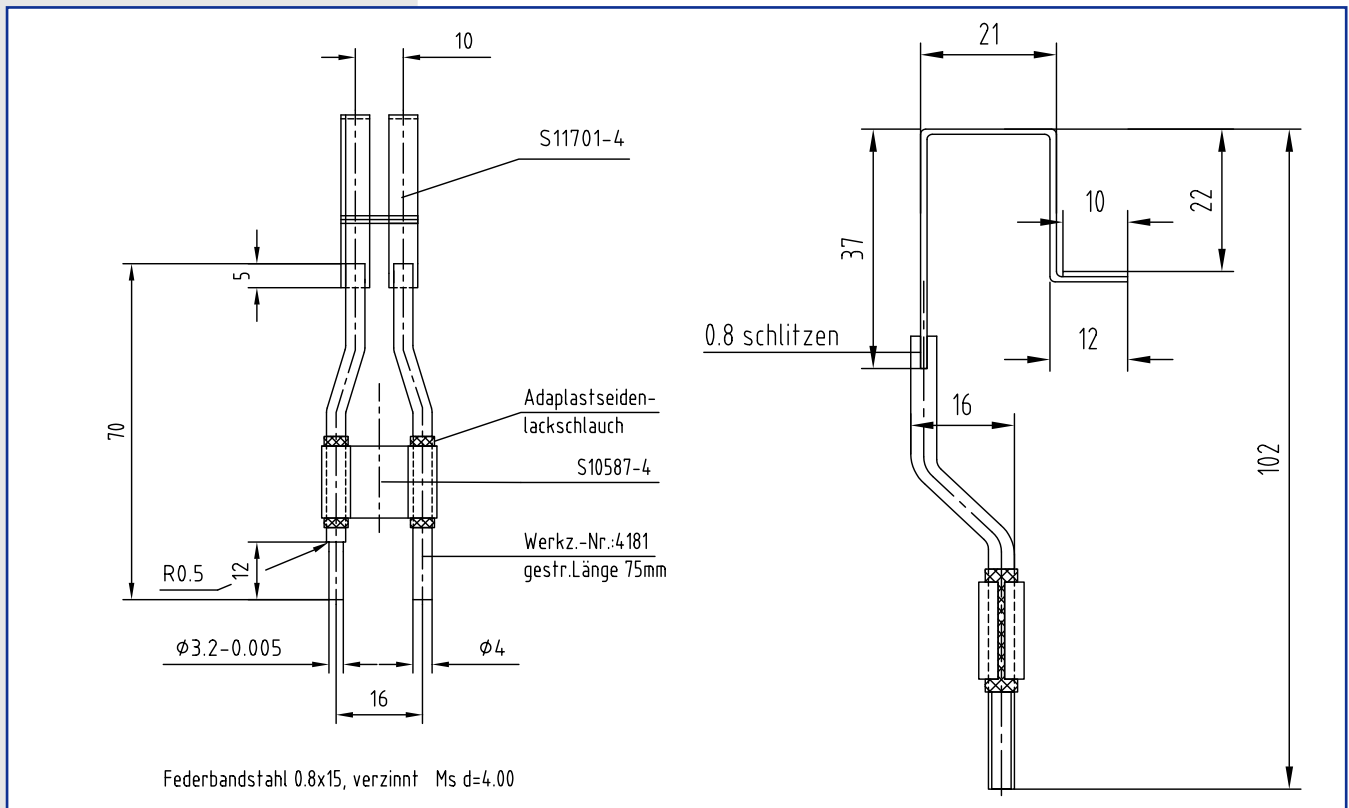


* Änderungen und Irrtümer vorbehalten, alle Preise zzgl. Verpackung und Mwst.

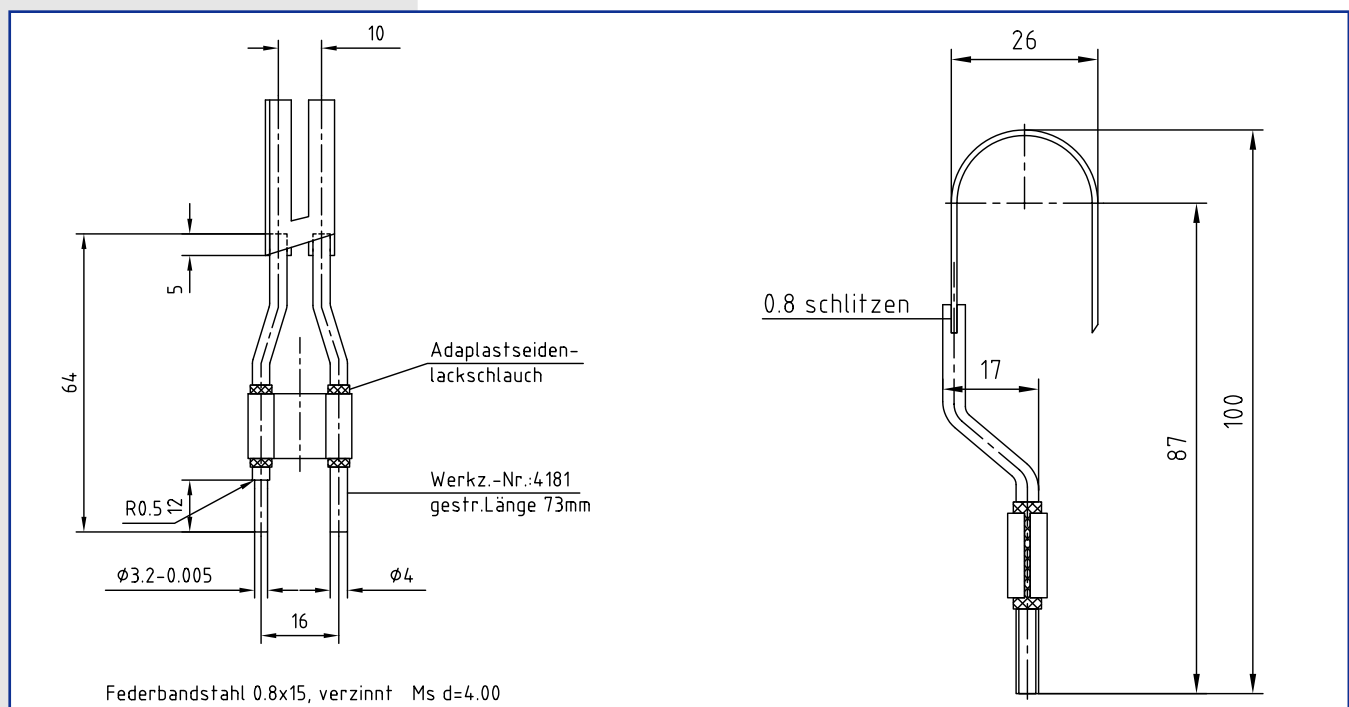
Schneiden Typ C

Languages > 

CS-20



CN-26

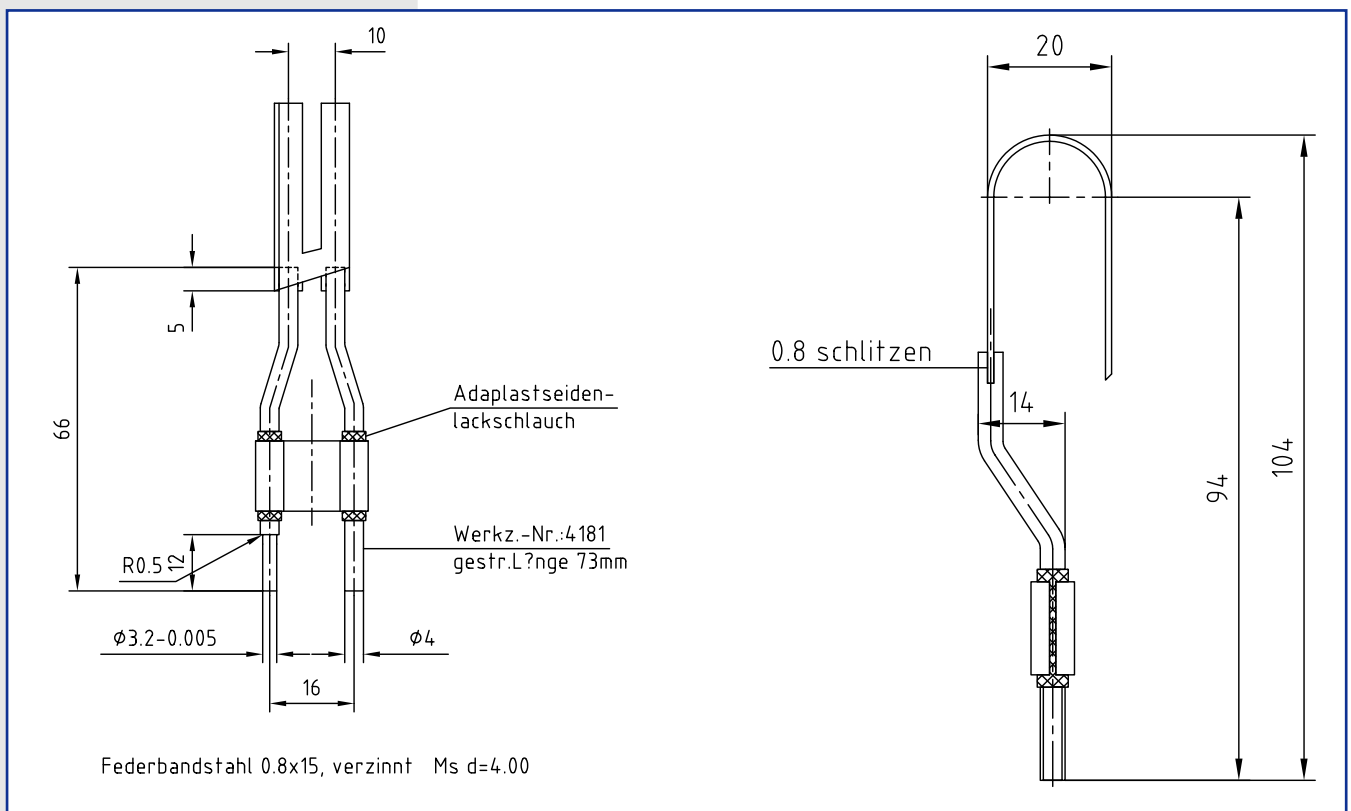


* Änderungen und Irrtümer vorbehalten, alle Preise zzgl. Verpackung und Mwst.

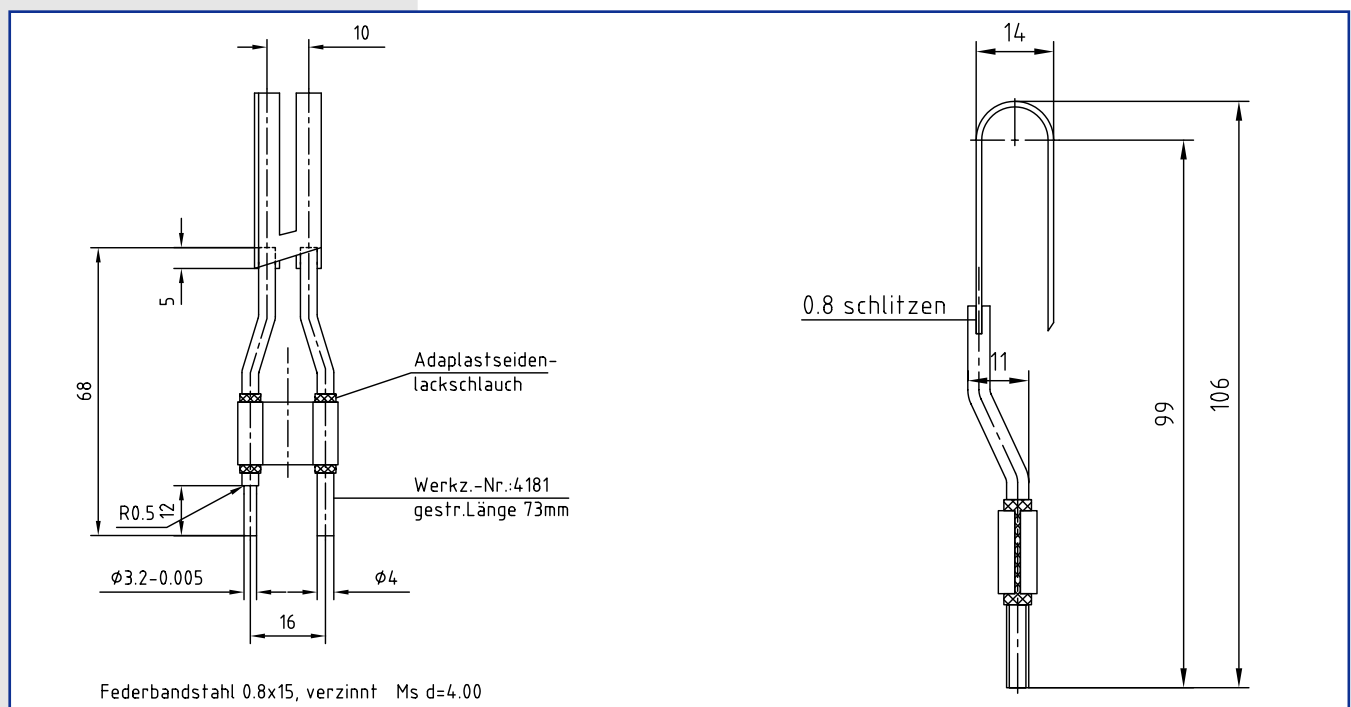
Schneiden Typ C

Languages > 

CN-20



CN-14



* Änderungen und Irrtümer vorbehalten, alle Preise zzgl. Verpackung und Mwst.