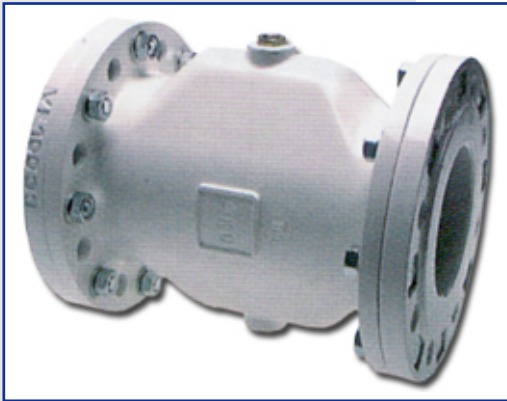


Quetschventile

Languages >  

Pneumatisches Quetschventil mit Flansch DIN 2632 - Aluminium



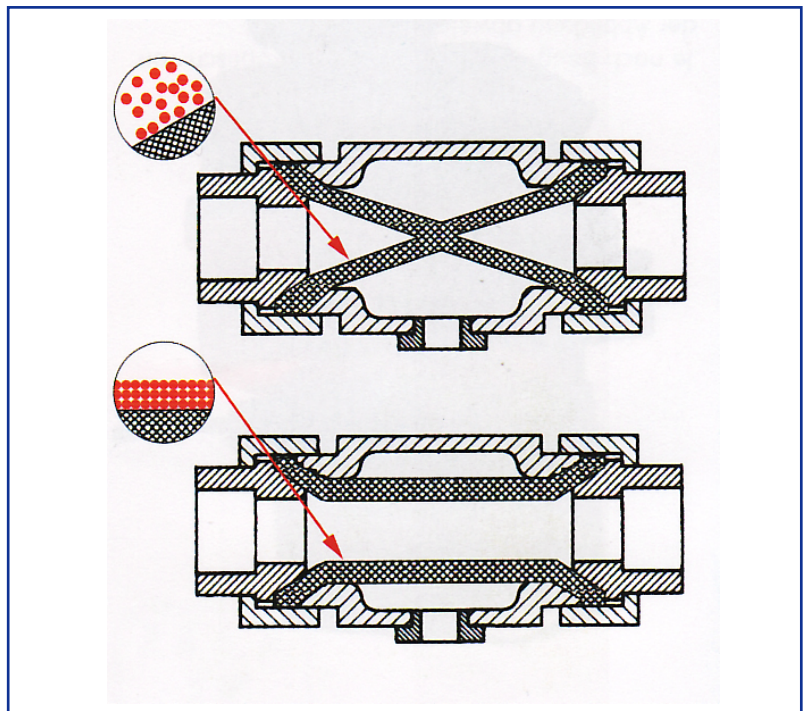
Pneumatisches Quetschventil
854111200500

Einsatzbereich

Das pneumatische Quetschventil ist geeignet für die Anwendung mit abrasiven, korrosiven und fasrigen Produkten wie z.B. Granulate, Pulver und feststoffhaltigen Flüssigkeiten.

Beschreibung

Durch Zuführung von Druckluft oder Flüssigkeit in das Ventilgehäuse wird eine Spezialmanschette zusammengedrückt. Das Ventil schließt und der Produktstrom wird gestoppt. Beim Öffnen wird durch die hohe Rückprallelastizität des Materials der Manschette sowie durch den Verzicht auf bewegliche mechanische Teile ein freier Durchfluss des Produktstromes erzielt.



* Änderungen und Irrtümer vorbehalten, alle Preise zzgl. Verpackung und MwSt.

Quetschventile

Languages >



Pneumatisches Quetschventil mit Flansch DIN 2632 - Aluminium

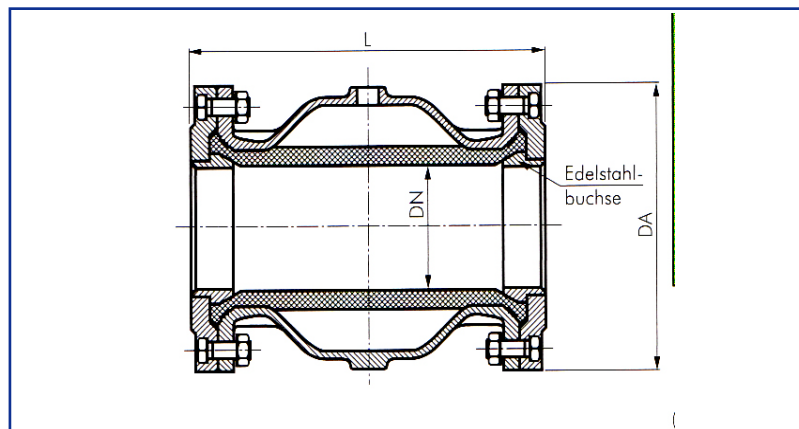


Pneumatisches Quetschventil
854111200500

Technische Daten

Gehäuse	Aluminium
Flansch	Aluminiumguss (DN 40 bis DN 200) Stahl (DN 250)
Flanschbuchse	1.4404
Manschette	Naturgummi in Lebensmittelqualität
Betriebsdruck	max. 6 bar (NW 200 max. 4 bar, NW 250 max. 2,5 bar)
Ansteuerung	Anschluss G 1/4"
Steuerdruck	max. 1,5 bis 2 bar höher als Mediendruck
Temperaturbereich	-40°C bis max. +80°C
Optional	Manschette aus Naturgummi, abriebfest (-40°C bis max. +80°C)
	Manschette aus EPDM (-40°C bis max. +120°C)
	Manschette aus Silikon (-40°C bis max. +150°C)
	Gehäuse und Muffe aus PVC/POM

Abmessungen



DN	DA	L
40	150	155
50	165	183
65	185	183
80	200	227
100	220	281
125	250	350
150	286	420
200	340	555
250	395	610

* Änderungen und Irrtümer vorbehalten, alle Preise zzgl. Verpackung und Mwst.

Squeeze Valves

Languages >  

Pneumatic Squeeze Valve with flange DIN 2632 - Aluminium



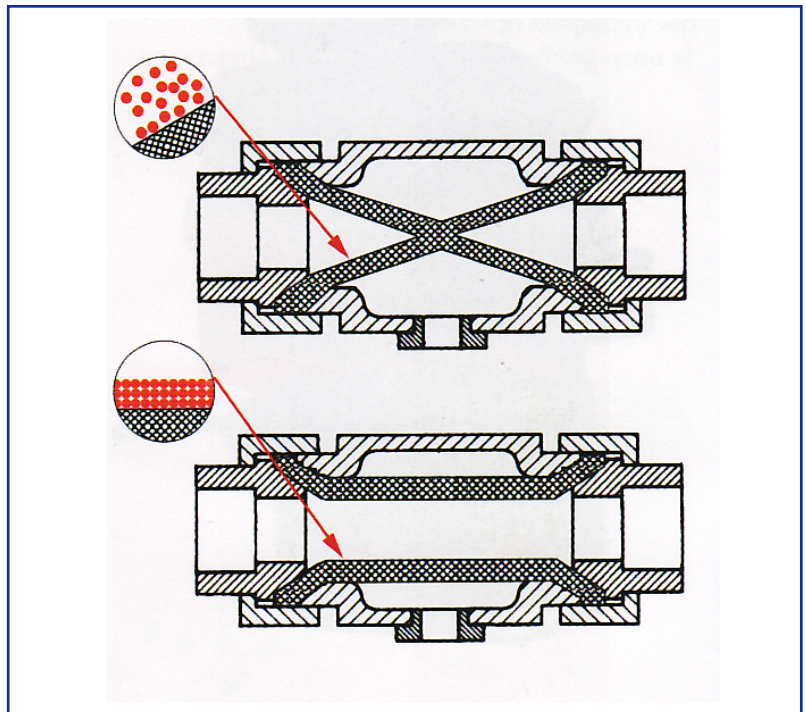
Pneumatic Squeeze Valve
854111200500

Application Area

Pneumatic squeeze valve for abrasive, corrosive and fibrous products, for example granulates, powder and fluids with solid

Description

By delivery of compressed air or fluid into the valve housing the special collar will be compressed. The valve is closing and the product flow is stopped.



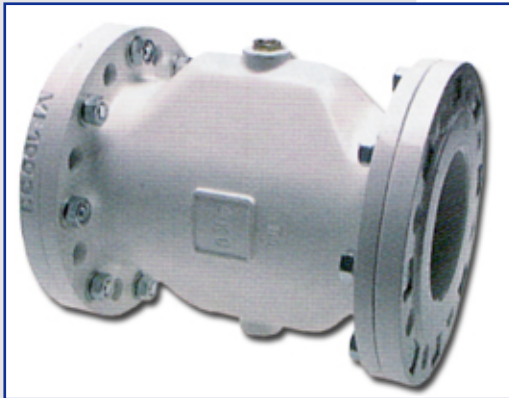
* Changes and mistakes excepted, prices plus packing and VAT.

Squeeze Valve

Languages >



Pneumatic Squeeze Valve with flange DIN 2632 - Aluminium

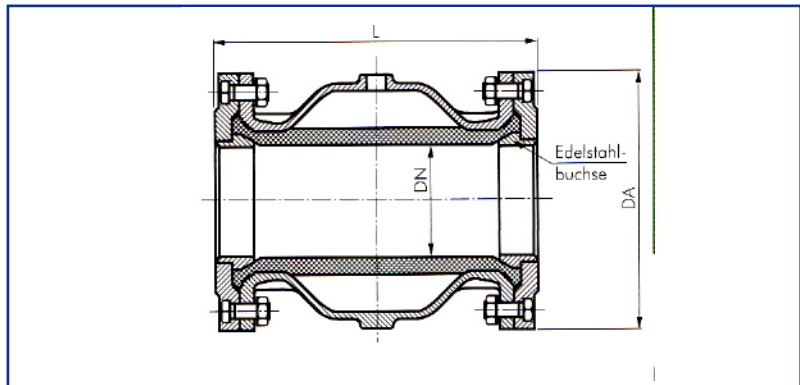


pneumatic squeeze valve
854111200500

Technical Data

Housing	Aluminium
Flange	Aluminium (DN 40 to DN 200) Steel (DN 250)
Flange bush	1.4404
Collar	Nature rubber in food-grade
Operating pressure	max. 6 bar
Control pressure	max. 1,5 to 2 bar higher than medium pressure
Control thread	G 1/4"
Temperature range	-40°C to max. +80°C
Optional	collar natural rubber, abrasion-resistant (-40°C to +80°C)
	collar EPDM (-40°C to max. +120°C)
	collar silicon (-40°C to max. +150°C)

Dimensions



DN	DA	L
40	150	155
50	165	183
65	185	183
80	200	227
100	220	281
125	250	350
150	286	420
200	340	555
250	395	610

* Changes and mistakes excepted, prices plus packing and VAT.